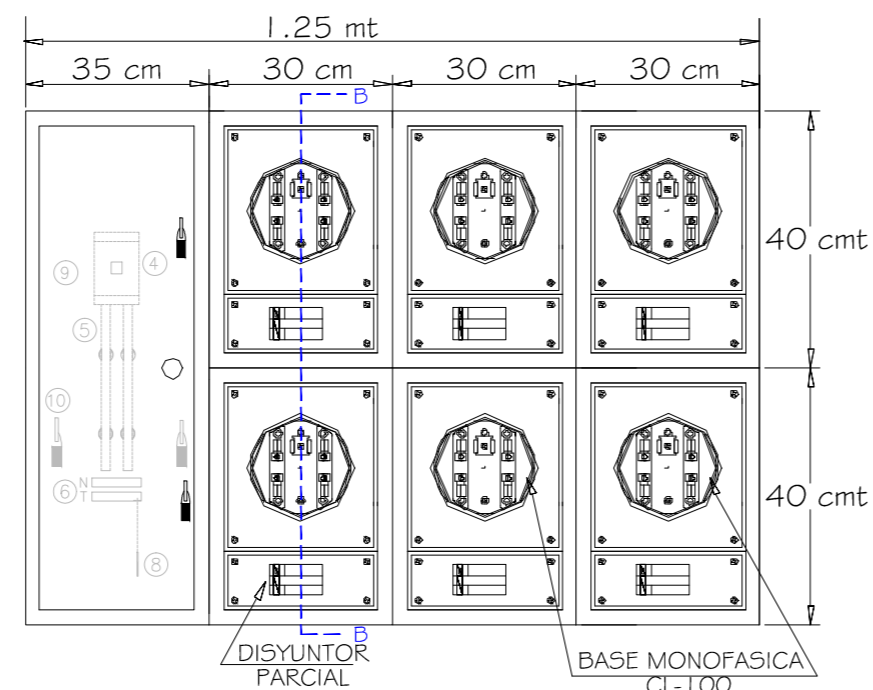


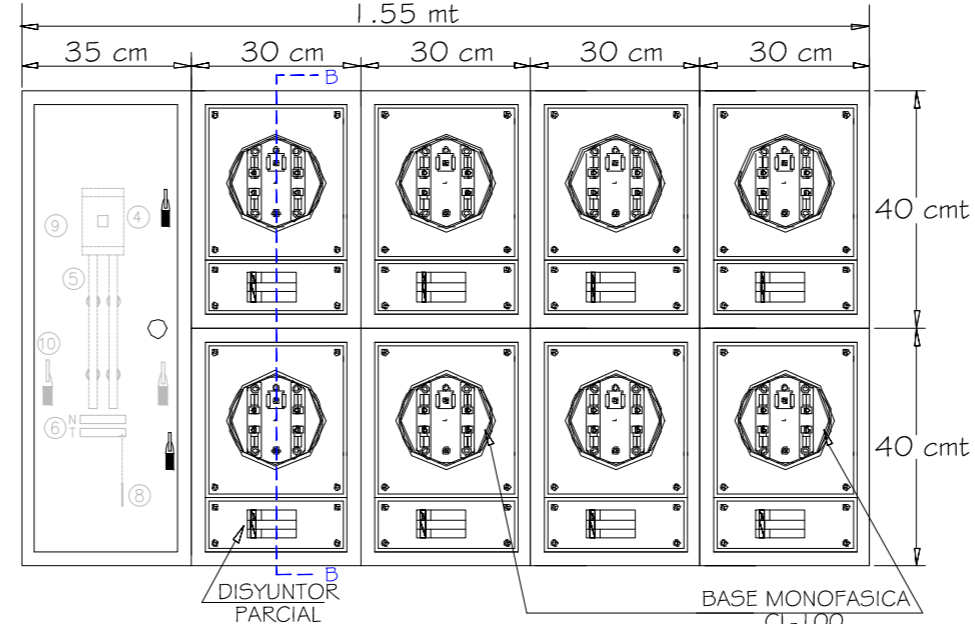
TABLERO TIPO TM-6

TABLERO TIPO PARA 6 MEDIDORES
CON DISYUNTOR GENERAL DE 70 a 125
AMPS-2 POLOS Y BARRAS DE DISTRIBUCION



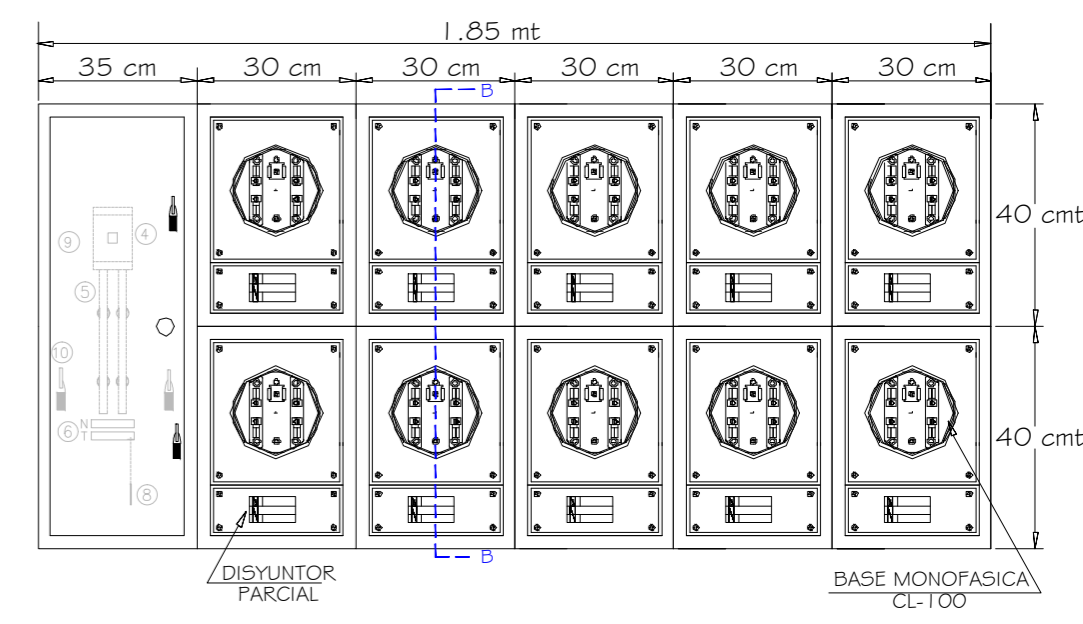
TABLERO TIPO TM-8

TABLERO TIPO PARA 8 MEDIDORES
CON DISYUNTOR GENERAL DE 70 a 150
AMPS-2 POLOS Y BARRAS DE DISTRIBUCION

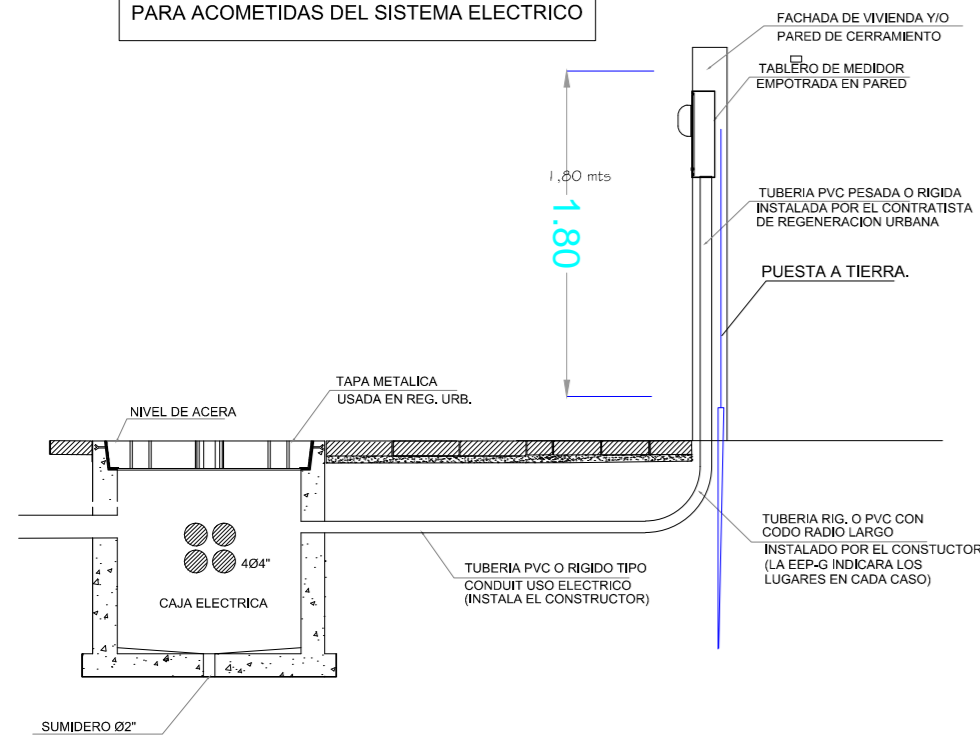


TABLERO TIPO TM-10

TABLERO TIPO PARA 10 MEDIDORES
CON DISYUNTOR GENERAL DE 70 a 150
AMPS-2 POLOS Y BARRAS DE DISTRIBUCION

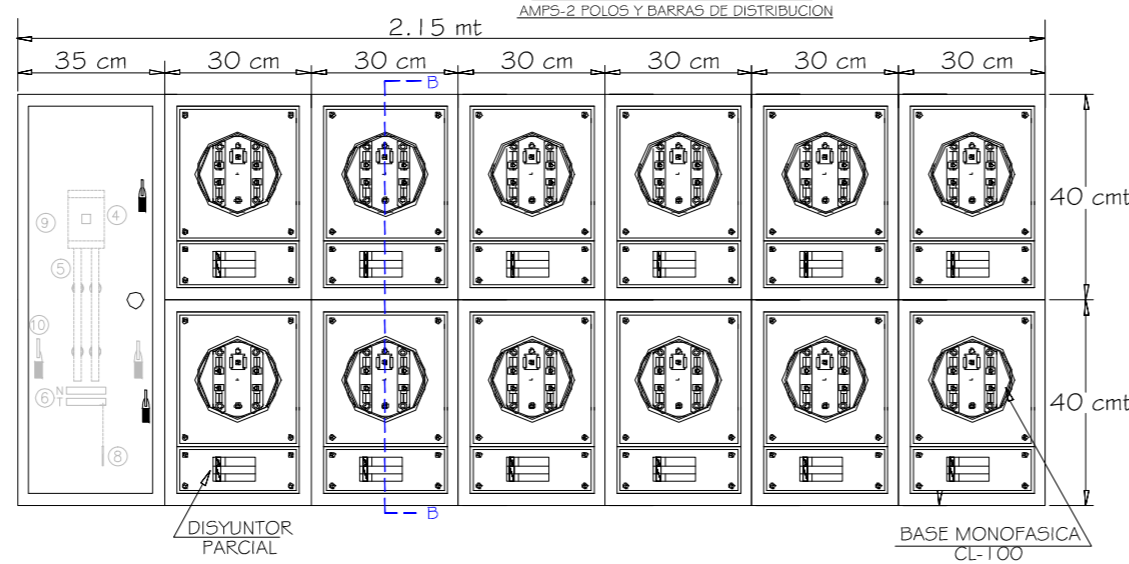


ESQUEMA DESCRIPTIVO DE LA CANALIZACION PARA ACOMETIDAS DEL SISTEMA ELECTRICO

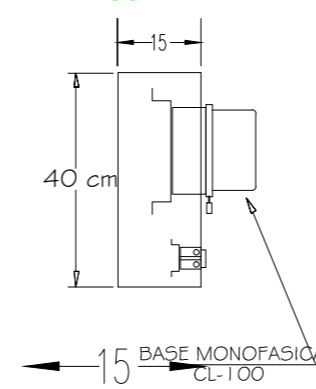


TABLERO TIPO TM-12

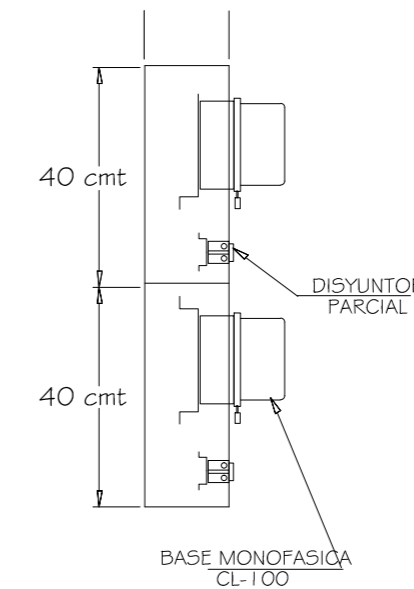
TABLERO TIPO PARA 12 MEDIDORES
CON DISYUNTOR GENERAL DE 70 a 150
AMPS-2 POLOS Y BARRAS DE DISTRIBUCION



CORTE A-A



CORTE B-B



SIMBOLOGIA

- TABLERO DE MEDIDORES A MANTENER
- TABLERO DE MEDIDORES A INSTALAR (PROYECTADO)
- ACOMETIDA SUBTERRANEA TTU (SE INDICA NUMERO DE FASES Y CALIBRE DE CONDUCTOR)
- DUCTERIA PARA ACOMETIDA SUBTERRANEA PVC

NOTA: LA ACOMETIDA SUBTERRANEA EN B/T. SERA INSTALADA Y CONECTADA DESDE LA CAJA ELECTRICA MAS CERCANA POR REG. URB.

- ① TABLERO DE MEDIDORES.
- ② BASE SOCKET 1F CL-100.
- ③ BASE SOCKET 1F CL-200.
- ④ DISYUNTOR PRINCIPAL.
- ⑤ BARRAS DE DISTRIBUCION.
- ⑥ BARRAS DE NEUTRO Y DE TIERRA.
- ⑦ DISYUNTOR INDIVIDUAL.
- ⑧ ELECTRODO DE PUESTA A TIERRA.
- ⑨ TAPA METALICA DE PROTECCION.
- ⑩ DISPOSITIVO PARA COLOCAR SELLO DE E.E.E.

NOTA:
TODAS LAS DIMENSIONES ESTAN EXPRESADAS EN CENTIMETROS.
EL TABLERO DE MEDIDORES SERA CONSTRUIDO EN PLANCHA DE 1/16".
EL CONSUMIDOR SUMINISTRARA E INSTALARA TODOS LOS MATERIALES EXCEPTO LOS MEDIDORES.